

HU Digital 339.2/343.2 A
Digital 340.2/344.2 B
Rádió távvezérlő

⚠ Útmutatások a biztonságához!

- Csak azután használja a készüléket, hogy gondosan átolvasta az Útmutatót!
- Nem működő készülékeket vizsgáltsa át a gyártóval.
- Né végezzen változtatásokat önhatalmúlag a készüléken.

Működésmód

A 1 csatornás / 2 csatornás vevő mindegyik csatornáján a betanított távvezérlő kódolását veszi és a választott üzemmódnak megfelelően elektromos készüléket kapcsol vele.

Csatornánként egy-egy külső nyomógombos impulzuskapcsoló csatlakoztatható, amellyel a választott üzemmódnak megfelelően a mindenkori relé kapcsolható.

Tartós üzemi impulzus csak különleges alkalmazáshoz, a kapu működtetésére nem alkalmas.

⚠ Figyelem!

Az üzemmód minden módosítása előtt le kell kapcsolnia a tápfeszültséget és a módosítás megtörténte után újból vissza kell kapcsolnia!

Útmutatások a szereléshez

- Szerelje rá a vevőt a falra.

Csatlakozás:

- Feszültségellátás: IN1, IN2
- relé csatorna 1: NO1-COM1 záró érintkező
NC1-COM1 nyitó érintkező
- relé csatorna 2: NO2-COM2 záró érintkező
NC2-COM2 nyitó érintkező
- CH1 / CH2: potenciálmentes záró érintkező (nyomógomb)

A kódadó kódjainak tárolása:

- Távolítsa el a ház fedelét.

A távvezérlőt állítsa be a csatorna 1/ **csatorna 2**-re:

- Kb. 3 másodpercig működtesse a **TA1 / TA2** gombot.
A LED villog.
- 10 másodpercen belül működtesse a távvezérlő használni kívánt gombját.

Ha a vevőegység lementette az adókédot, a LED addig világít, míg az adó gombját fel nem engedik.

- Tegye vissza ház fedelét.

Reset/Nullázás (memória törlése):



Útmutatás: A memóriát minden csatornánál külön kell törölni.

- Nyomja meg és tartsa lenn a TA1 gombot (az 1-es csatornánál) ill. a TA2 gombot (a 2-es csatornánál). Kb. 3 másodperc múlva villogni kezd a LED. Ha az összes lementett adókédot törölték a választott csatornához, a LED világít.
- Engedje fel ismét a gombot.

Műszaki adatok

Feszültségellátás: 12-24V váltó
Áramfelvétel: kb. 50 mA
Frekvencia: 868,3 MHz és 433,92 MHz
Az üzemmód választható JI kódoló híd:
1-2 hely.: kapuműködtető impulzus
2-3 hely.: BE/KI
3-4 hely.: tartós üzemi impulzus

Érintkező max. terhelése: DC:30V/1A/30W
AC:24V váltó/1A/24VA

Védettség: Digital 339.2/343.2 IP 20
Digital 340.2/344.2 IP 65

Hőmérséklettartomány: -20°C - +60°C

Rendeltetésszerű használat

A készüléket a hálózati feszültség oldalán legfeljebb 24 V nagyságú törpfeszültség tartományban, míg a kapcsolási feszültség oldalán 30 V= ill. 24 V~ nagyságú kifestültség tartományban szabad használni.

A gyártó nem felel a szakszentlen vagy a rendeltetésétől eltérő használat révén keletkező károkért.

Egyszerűsített EU-megfelelőségi nyilatkozat

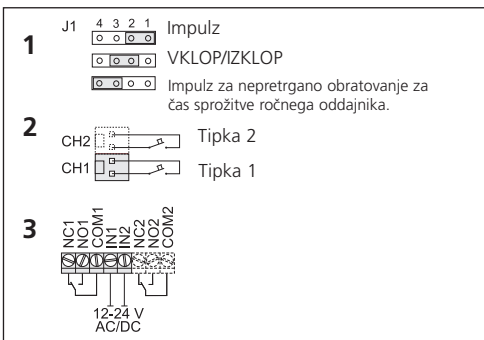
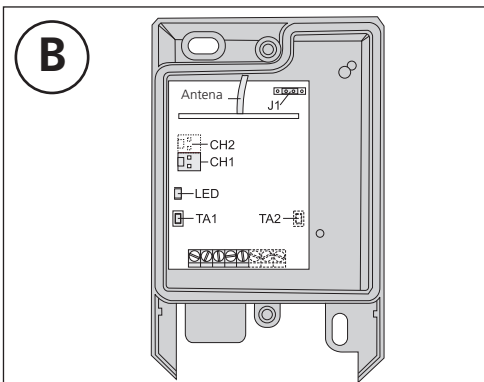
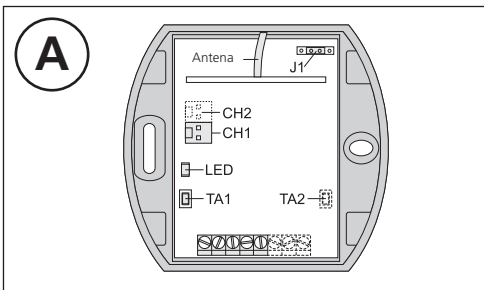
Marantec Marienfeld GmbH & Co. KG igazolja, hogy a Digital 339.2/340.2/343.2/344.2 típusú rádióberendezés megfelel a 2014/53/EU i rányelvnek. Az EU-megfelelőségi nyilatkozat teljes szövege elérhető a következő internetes címen: marantec.group/conformity



A készüléket nem szabad a háztartási szemét közé dobni!



Version: 12.2023
#105166



SL Digital 339.2/343.2 A
Digital 340.2/344.2 B
Radijsko upravljanje

Varnostna opozorila!

- Preden napravo uporabite preberite prosim skrbno ta navodila!
- Naprave, ki ne delujejo naj preizkusi proizvajalec.
- Ne izvajajte nobenih samovoljnih sprememb na napravi.

Način delovanja
1 kanalni / 2 kanalni sprejemnik sprejema glede na kanal, kodiranje priučenega ročnega oddajnika in preklopi določeno napravo ustrezno izbranemu načinu obratovanja . Obstaja pa možnost, da se glede na kanal priklopi eksterna impulzna tipka in da se tej tipki preklopi konkreten rele ustrezno izbranemu načinu obratovanja. Impulz za nepretrgano obratovanje le za posebno uporabo, ni primerno za krmiljenje vrat.

Pozor!
Pred vsako spremembo načina obratovanja morate izklopiti napajalno napetost in jo po spremembi ponovno priklopiti!

Opozorila za montažo

- Sprejemnik montirajte na steno.

Priklop:

- Napajalna napetost: IN1, IN2
- Relejski kanal 1: NO1-COM1 delovni kontakt
NC1-COM1 mirovni kontakt
- Relejski kanal 2: NO2-COM2 delovni kontakt
NC2-COM2 mirovni kontakt
- CH1 / CH2: brezpotencialni delovni kontakt (Tipka)

Kodo oddajnika shraniti:

- Odstranite pokrov ohišja

Ročni oddajnik nastavite na kanal 1/**kanal 2:**

- Sprožite tipko TA1/TA2 za ca. 3 sekunde. LED utripa.
- Sprožite v roku 10 sekund zeleno tipko ročnega oddajnika.

Če je sprejemnik shranil kodo oddajnika, sveti LED lučka, dokler ne izpustite tipke oddajnika.

- Ponovno postavite pokrov ohišja.

Reset (pomnilnik zbrisati):



Opozorilo: Vsebinsko pomnilnika morate zbrisati za vsak kanal ločeno.

- Pritisnite tipko TA1 (za kanal 1), oziroma TA2 (za kanal 2) in jo držite pritisnjeno. Po ca. 3 sek. začne LED utripati. Če izbrišete vse shranjene kode oddajnika za izbrani kanal, sveti LED lučka.
- Znova izpustite tipko.

Tehnični podatki

Napetostno napajanje:	12-24V AC/DC
Poraba toka:	ca. 50 mA
Frekvenca:	868,3 MHz in 433,92 MHz
Način obratovanja je možno izbrati preko kodirnega mostička J1:	
Poz. 1-2: Impulz za pogon vrat	
Poz. 2-3: VKLOP/IZKLOP	
Poz. 3-4: Impulz za nepretrgano obratovanje	
Maks. obremenitev kontaktov:	DC:30V/1A/30W AC:24V/1A/24VA
Vrsta zaščite:	Digital 339.2/343.2 IP 20 Digital 340.2/344.2 IP 65
Temperaturno območje:	-20°C do +60°C

Namenska uporaba

Naprava se ne sme uporabiti na strani omrežne napetosti v območju majhne napetosti do 24V in na strani stikalne napetosti v območju nizke napetosti do 30V/DC in 24V/AC. Proizvajalec ne odgovarja za škode, ki nastanejo zaradi nestrokovne uporabe ali uporabe, ki ni v skladu z določili za to napravo.

Poenostavljena izjava EU o skladnosti

Marantec Marienfeld GmbH & Co. KG potrjuje, da je tip radijske opreme Digital 339.2/340.2/343.2/344.2 skladen z Direktivo 2014/53/EU. Celotno besedilo izjave EU o skladnosti je na voljo na naslednjem spletnem naslovu: marantec.group/conformity



Stari aparati se ne smejo odlagati v smeti za gospodinjinske odpadke!



EAC CE
Version: 12.2023
#105166